

TEKNISK DATA

VIKTER

Arbetsvikt (inkl. ROPS)	20 700 kg
Arbetsvikt (inkl. hytt)	20 900 kg
Modulvikt (valsram/traktordel)	13 950 kg/6 950 kg
Max. arbetsvikt	21 000 kg

DIMENSIONER

Valsbredd	2 130 mm
-----------	----------

PACKNINGSDATA

Statisk linjelast	65 kg/cm
Nominell amplitud (hög/låg)	2,1 mm/0,8 mm
Centrifugalkraft (hög/låg amplitud)	360 kN/150 kN
Vibrationsfrekvens (hög/låg amplitud) SEISMIC tillgänglig (värden för manuellt läge)	29 Hz /30 Hz

FRAMKOMLIGHET

Arbets hastighet	4/6/7/11 km/h
Tiltning	±9 °
Däckdimensioner (12 ply)	23.1 x 26 AW
Maximal teoretisk backtagtningsförmåga	45 %

MOTOR

Tillverkare/Modell	Cummins B4.5 (Stage V /T4final)
Typ	Vattenkyld turbodiesel
Max. effekt, SAE J1995	149 kW (200 hp) @ 2,200 rpm
Bränsletank	255 l
DEF tank	30 l

MOTOR

Tillverkare/Modell	Deutz TCD2012L06 (IIIA/T3)
Typ	Vattenkyld turbodiesel
Max. effekt, ISO 14396	150 kW (204 hp) @ 2 200 rpm

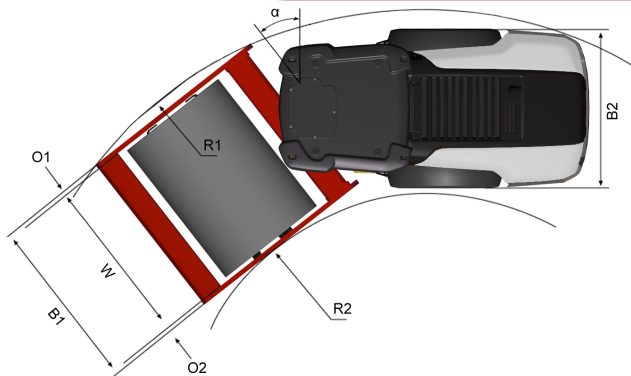
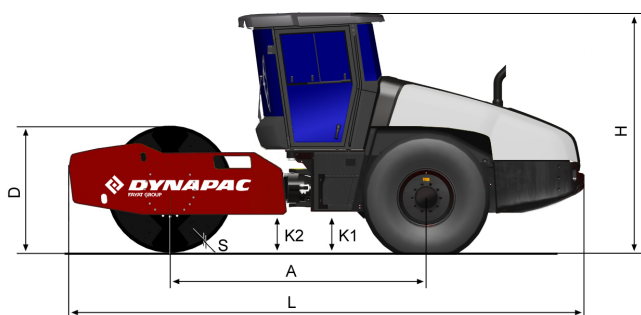
HYDRAULIKSYSTEM

Drivning	Hydrostatisk
Vibration	Hydrostatisk
Styrning	Hydrostatisk
Färd broms	Hydrostatisk i fram & backreglage.
Parkerings-/ Nödbroms	Felsäker flerlamellbroms på valsväxellåda och bakaxeln.

Hitta oss lokalt på www.dynapac.com

Vi förbehåller oss rätten att ändra specifikationer utan föregående meddelande. Foton och illustrationer visar inte alltid standardversioner av maskiner.

Ovanstående information är endast en allmän beskrivning, all information tillhandahålls utan ansvar.



MÅTT

DIMENSIONER

A. Axelavstånd	3 100 mm
B1. Bredd, främre	2 380 mm
B2. Bredd, bakre	2 130 mm
D. Valsdiameter	1 546 mm
H1. Höjd med ROPS /hytt	2 890 mm
H2. Höjd utan ROPS /hytt	2 130 mm
K1. Markfrigång	450 mm
K2. Markfrigång, valsram	450 mm
L. Längd	6 240 mm
O1. Överhäng, höger	125 mm
O2. Överhäng, vänster	125 mm
R1. Väändradie, yttre	5 800 mm
R2. Väändradie, inre	3 300 mm
S. Valsvepstjocklek	48 mm
W. Valsbredd	2 130 mm
alpha. Styrvinkel	±38°

TILLÄGGSUTRUSTNING

Klimatanläggning/ACC (Automatisk Klimat Kontroll) (Tillbehör)

- Systemet innehåller flourerade växthusgaser.
- Köldmedelsbenämning: HFC-134a
- Köldmedelsvikt vid nyfyllnad: 1,35 kg
- CO₂-ekvivalent: 1,930 ton
- GWP: 1430

Hitta oss lokalt på www.dynapac.com

Vi förbehåller oss rätten att ändra specifikationer utan föregående meddelande. Foton och illustrationer visar inte alltid standardversioner av maskiner.

Ovanstående information är endast en allmän beskrivning, all information tillhandahålls utan ansvar.