

Produktspecifikationer

ARBETSVIKT STANDARD

Tvådelad bom	
Endast schaktblad	10 170 kg
Schaktblad, stödben	10 460 kg
Monobom	
Endast schaktblad	9 815 kg
Schaktblad, stödben	10 105 kg

DRIFTPRESTANDA

Skopvolym (rågad)	0,245 m ³
Svånghastighet	10,1 varv/min
Körhastighet	
Låg hastighet 1	0–5,3 km/h
Låg hastighet 2	0–10,3 km/h
Hög hastighet 1	0–15,4 km/h
Hög hastighet 2	0–29,7 km/h
Backtagningsförmåga	35°
Skopans maximala brytkraft	58,9 kN
Armens maximala grävkraft	39,7 kN
Dragkraft	57,8 kN

MOTOR

Modell	DEUTZ TCD3.6L4
Nominell motoreffekt (ISO 14396)	85 kW/2 200 varv/min
Maximalt vridmoment	460 Nm/1 600 varv/min
Cylindervolym	3 621 ml
Generator	28 V – 2,24 kW
Batteri (IEC 60095-1)	12 V – 90 A·h x 2

VÄTSKEVOLYMER

Motorns smörjsystem	10 l
Kylsystem	27 l
Bränsletankvolym	162 l
Hydraulbehållarens volym	95 l
Hydraulsystemets volym	200 l
DEF-tankvolym	10 l

SÄKERHET och HÄLSA

Vibrationsnivåer	
Hand/arm	≤ 2,5 m/s ²
Kropp	≤ 0,5 m/s ²
Ljudnivå	
Ljudeffektnivå	LWA 99 dB

HYDRAULSYSTEM

Bom, arm, skopa, blad, 1:a hjälp, 2:a hjälp	
Flödes hastighet	176 l/min
Avlastningstryck	27,5 MPa
Sväng, 3:e hjälp	
Flödes hastighet	59,6 l/min
Avlastningstryck	24 MPa
Körning	
Flödes hastighet	156 l/min
Avlastningstryck	38 MPa
Serviceport 1	
Flödes hastighet	120 l/min
Hydraultryck	20,6 MPa
Serviceport 2	
Flödes hastighet	55 l/min
Hydraultryck	20,6 MPa
Serviceport 3	
Hydraultryck	33,3 MPa
Serviceport 4	
Flödes hastighet	55 l/min
Hydraultryck	20,6 MPa



Pilotstyrda reglage



Tätade vippströmbrytare



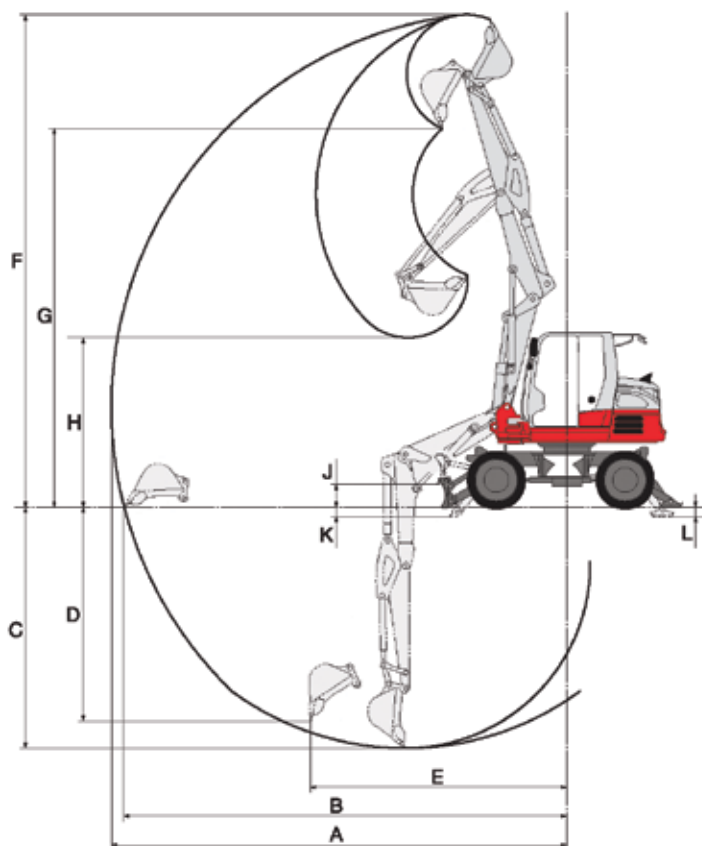
Lutningsbar rattstång



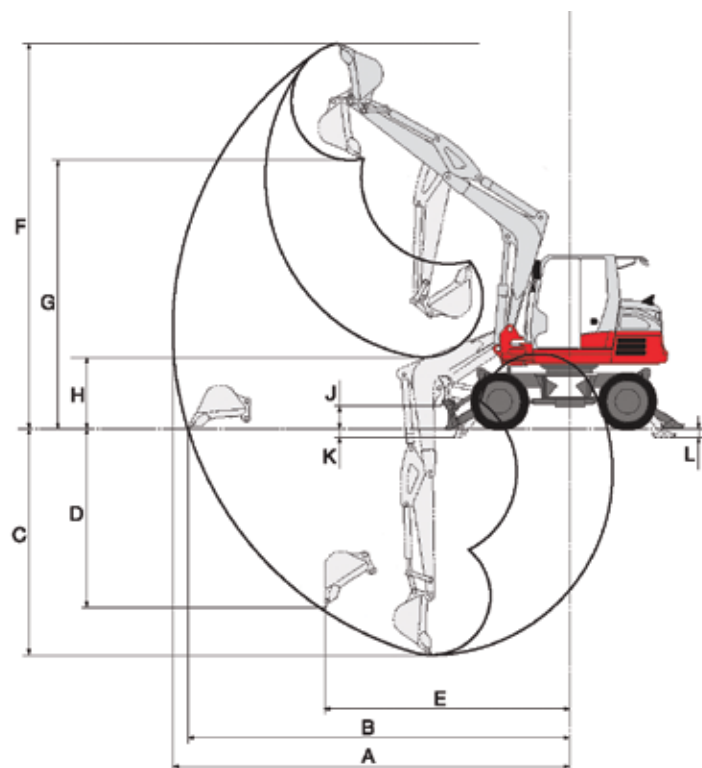
Backkamera

TB295W arbetsmått

Tvådelad bom



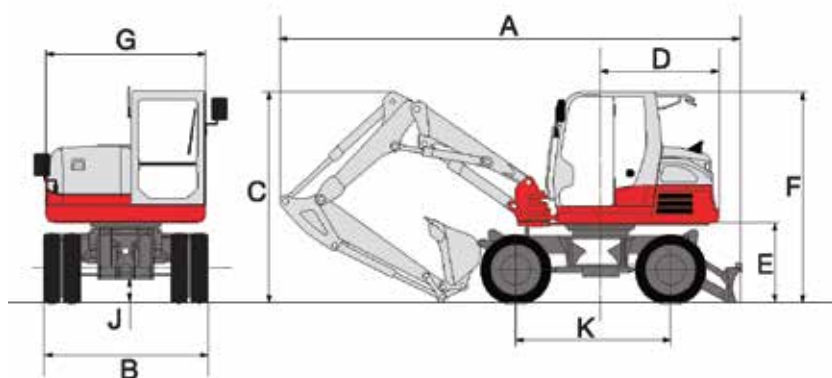
Monobom



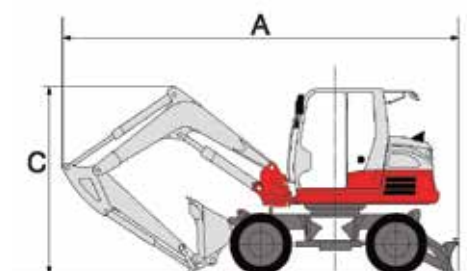
MASKINMÅTT	Tvådelad bom	Monobom
A Maximal räckvidd	7 775 mm	6 830 mm
B Maximal räckvidd vid marknivå	7 555 mm	6 570 mm
C Maximalt grävdjup	4 115 mm	3 895 mm
D Maximalt vertikalt grävdjup	3 645 mm	3 080 mm
E Räckvidd vid maximalt lodrätt grävdjup	4 390 mm	4 215 mm
F Maximal höjd på skärkant	8 430 mm	6 630 mm
G Maximal tömningshöjd	6 480 mm	4 615 mm
H Minimal tömningshöjd	2 905 mm	1 225 mm
J Högsta lyfthöjd för schaktblad	400 mm	400 mm
K Lägsta sänkningsdjup för schaktblad	150 mm	150 mm
L Lägsta sänkningsdjup för stödben	150 mm	150 mm

TB295W maskinmått

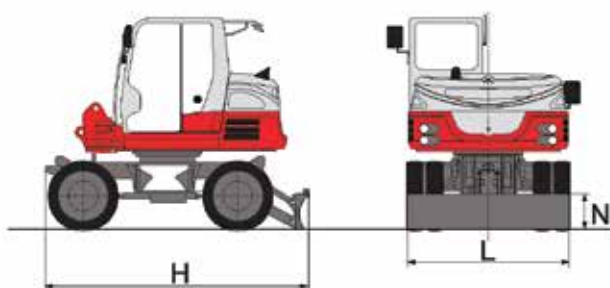
Tvådelad bom



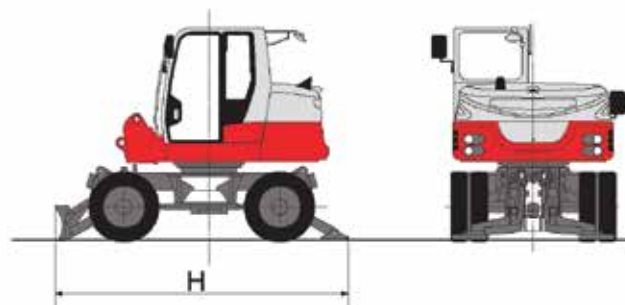
Monobom



Schaktblad



Schaktblad och stödben



MASKINMÅTT

MED SCHAKTBLAD

MED SCHAKTBLAD OCH STÖDBEN

A Totallängd

Tvådelad bom

6 565 mm

6 815 mm

Monobom

6 435 mm

6 320 mm

B Totalbredd

2 335 mm

2 335 mm

C Totalhöjd

Tvådelad bom

3 000 mm

3 000 mm

Monobom

3 020 mm

3 265 mm

D Svängradie bakdel

1 690 mm

1 690 mm

E Fri höjd under överbyggnad

1 140 mm

1 140 mm

F Basmaskinens totalhöjd

3 010 mm

3 010 mm

G Överbyggnadens totala bredd

2 270 mm

2 270 mm

H Undervagnens totallängd

3 745 mm

4 165 mm

J Undervagnens markfrigång

320 mm

320 mm

K Hjulbas

2 200 mm

2 200 mm

L Schaktbladets bredd

2 300 mm

2 300 mm

N Schaktbladets höjd

500 mm

500 mm

Produktegenskaper

MOTOR

- Uppfyller emissionskraven enligt EU steg V/EPA Tier 4
- Common rail bränslesystem
- DOC+DPF+SCR avgas-efterbehandling
- Automatiskt bränsleluftningsssystem
- Luftrenare med dubbla element
- Arbetslägen: standard och ECO
- Automatisk tomgångssänkning
- Hydraulisk fläktdrivning för kylaren
- Tankningspump
- Bränslefilter med stor kapacitet
- Kilrem med automatisk spännare
- Säkerhetsstartfunktion för motorn på vänster konsol
- Automatisk motoravstängning

ELSYSTEM

- 7-tums multidisplay i färg
- Backkamera
- Tätade vippströmbrytare
- Timmätare
- Signalhorn
- Lampströmbrytare och uttag för roterande varningslampa
- 1 LED-arbetslampa på bommen
- 1 LED-lampa framtill på hytten (tillval)
- 1 LED-lampa baktill på hytten
- Armpositions-lampa (tillval)
- Backvarningssummer (tillval)
- TFM (Takeuchi Fleet Management; GPS)
- TSS (Takeuchi Security System; startspärr)

FÖRARPLATS

- Hytt med luftkonditionering, vindrutetorkare och-spolare, takfönster med solskydd, radio med AM/FM/MP3 och Bluetooth, 12 V/24 V-eluttag
- ROPS/OPG (Top Guard, nivå I)
- Verktygslåda
- Påkostad förarstol med högt ryggstöd
- 2-tums rullbälte
- Lutningsbar rattstång
- Takskyddssats OPG nivå II (tillval)
- Frontskydd OPG nivå II (tillval)
- Regnskydd
- Förarstol med luftfjädring och värme
- Extra verktygslåda

UNDERVAGN OCH RAM

- Körsystem med fyra hastigheter
- Pendlande framaxel
- Planetslutväxel med högt vridmoment
- Omslutande motvikt
- Schaktblad
- Parkeringsbroms
- Pendellås
- Farthållare
- Funktion för nödstyrning
- Stödben (tillval)
- Differentialspärr

TAKEUCHI FLEET MANAGEMENT

- Minimerad stilleståndstid
- Fjärrdiagnostik
- Övervakning av maskinutnyttjande
- Förebyggande underhåll
- Kontroll över kostnaderna

HYDRAULSYSTEM

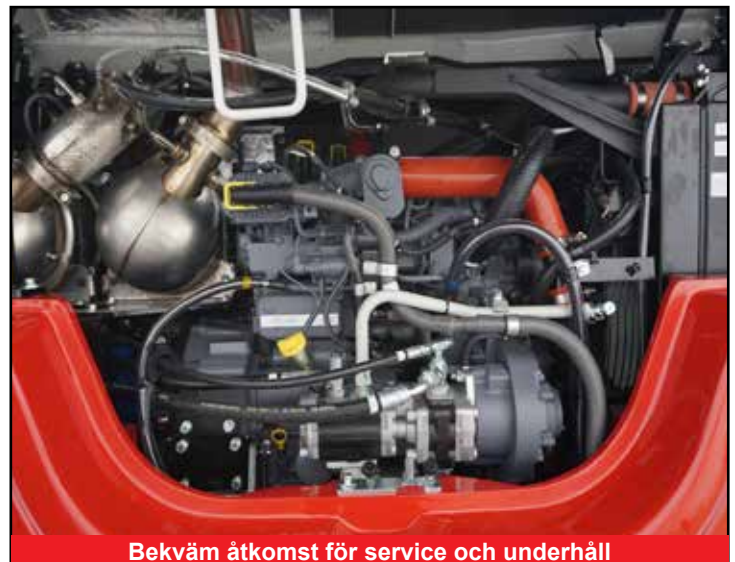
- Variabelt displacement, öppet-centersystem
- Hydrauliska styrspakar
- Proportionalstyrning för serviceport 1
- Proportionalstyrning för serviceport 2
- Serviceport 3 för snabbfäste
- Proportionalstyrning för serviceport 4 (tillval)
- Justerbart hjälpflöde för serviceport 1, 2 och 4
- Hydraulisk väljarventil (1-vägs/2-vägs)
- Pilotackumulator
- Avluftare, hydraultank
- Automatisk tankretur (tillval)
- Tryckjustering för serviceport 1, 2 och 4 (tillval)
- Påfyllnadspump (tillval)

ARBETSREDSKAP

- Tvådelad bom med variabel vinkel
- Dämpade bom-, arm- och sväng-cylindrar
- Lasthållningsventil för bom med lyftlarm
- Svänglås för bom
- Bomsvängstopp
- Ventil för byte av spakmönster (ISO eller G) (tillval)
- Lasthållningsventil för knäckbom-cylindrar
- Lasthållningsventil för arm
- Oberoende bomsväng



Stora låsbara servicehuvor ger åtkomst från marknivå



Bekväm åtkomst för service och underhåll

*Funktionerna är eventuellt inte tillgängliga i alla länder. Kontakta din Takeuchi-återförsäljare för mer information.

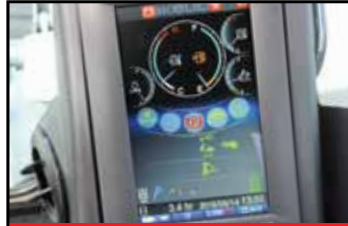
STRYKTÅLIG, KRAFTFULL, PÅLITLIG



LED-arbetslampa på bom



Hydraulisk fläktdrivning för kylaren



7-tums färgdisplay



Omslutande motvikt

TB295W har undervagn med hjul för större mångsidighet och rörlighet. Den är mycket lämplig för arbeten på broar och vägar och med en topphastighet på 30 km/h transporteras den snabbt och effektivt mellan arbetsplatserna för ökad produktivitet.

TB295W har en motor på 85 kW som uppfyller kraven enligt EU:s senaste emissionsstandarder. Önskat motorvarvtal ställs in med ett elektroniskt gasreglage i form av ett vred och funktionen för automatisk tomgång sänker bränsleförbrukningen genom att övergå till ett lågt tomgångsvarvtal när maskinen har varit inaktiv i flera sekunder.

När det kommit ny indata från föraren återgår motorn till önskat varvtal.

Den slutna hytten är utrustad med värme, automatisk klimatstyrd luftkonditionering, radio med AM/FM och Bluetooth, öppningsbar vindruta och takfönster med solskydd. Interiören med personbilskomfort har intuitiva reglage, gott om plats samt hög komfort och god sikt. Den påkostade förarstolen med högt ryggstöd, värme och luftfjädring har mängder med inställningsmöjligheter för längd och vikt samt justering i längdled och lutning så att föraren alltid hittar ett optimalt läge för både körning och grävning.



Rymlig förarplats med lättåtkomliga reglage

HJULGRÄVARE

TAKEUCHI™

From World First to World Leader

TB295W



Arbetsvikt: 10 120 till 10 460 kg