

## TEKNISK DATA

### VIKTER

Arbetsvikt (inkl. ROPS)	19 300 kg
Arbetsvikt (inkl. hytt)	19 500 kg
Modulvikt (valsram/traktordel)	12 800 kg/6 700 kg
Max. arbetsvikt	22 000 kg

### DIMENSIONER

Valsbredd	2 130 mm
-----------	----------

### PACKNINGSDATA

Statisk linjelast	60 kg/cm
Nominell amplitud (hög/låg)	2,1 mm/0,8 mm
Vibrationsfrekvens (hög/låg amplitud) SEISMIC tillgänglig (värdet för manuellt läge)	29 Hz/30 Hz
Centrifugalkraft (hög/låg amplitud)	360 kN/150 kN

### FRAMKOMLIGHET

Arbets hastighet	4/6/7/11 km/h
Tiltning	±9 °
Däckdimensioner (12 ply)	23.1 x 26 AW
Maximal teoretisk backtagningförmåga	45 %

### MOTOR

Tillverkare/Modell	Cummins B4.5 (Stage V /T4final)
Typ	Vattenkyld turbodiesel
Max. effekt, SAE J1995	149 kW (200 hp) @ 2,200 rpm
Bränsletank	255 l
DEF tank	30 l

### MOTOR

Tillverkare/Modell	Deutz TCD2012L06 (IIIA/T3)
Typ	Vattenkyld turbodiesel
Max. effekt, ISO 14396	150 kW (204 hp) @ 2 200 rpm

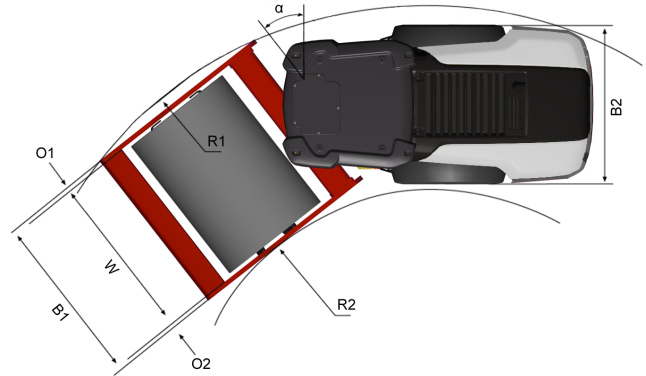
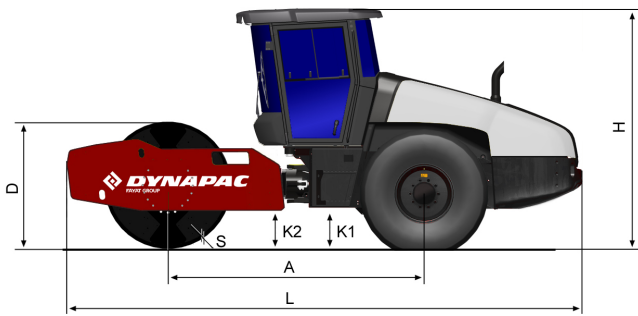
### HYDRAULIKSYSTEM

Drivning	Hydrostatisk
Vibration	Hydrostatisk
Styrning	Hydrostatisk
Färd broms	Hydrostatisk i fram & backreglage.
Parkerings-/ Nödbroms	Felsäker flerlamellbroms på valsväxellåda och bakaxeln.

Hitta oss lokalt på [www.dynapac.com](http://www.dynapac.com)

Vi förbehåller oss rätten att ändra specifikationer utan föregående meddelande. Foton och illustrationer visar inte alltid standardversioner av maskiner.

Ovanstående information är endast en allmän beskrivning, all information tillhandahålls utan ansvar.



## MÅTT

### DIMENSIONER

A. Axelavstånd	3 100 mm
B1. Bredd, främre	2 340 mm
B2. Bredd, bakre	2 130 mm
D. Valsdiameter	1 546 mm
H1. Höjd med ROPS /hytt	2 890 mm
H2. Höjd utan ROPS /hytt	2 130 mm
K1. Markfrigång	450 mm
K2. Markfrigång, valsram	450 mm
L. Längd	6 240 mm
O1. Överhäng, höger	105 mm
O2. Överhäng, vänster	105 mm
R1. Vänderadie, yttre	5 800 mm
R2. Vänderadie, inre	3 300 mm
S. Valsvepstjocklek	48 mm
W. Valsbredd	2 130 mm
α. Styrvinkel	±38°

### TILLÄGGSUTRUSTNING

#### Klimatanläggning/ACC (Automatisk Klimat Kontroll) (Tillbehör)

- Systemet innehåller flourerade växthusgaser.
- Köldmedelsbenämning: HFC-134a
- Köldmedelsvikt vid nyfyllnad: 1,35 kg
- CO<sub>2</sub>-ekvivalent: 1,930 ton
- GWP: 1430

Hitta oss lokalt på [www.dynapac.com](http://www.dynapac.com)

Vi förbehåller oss rätten att ändra specifikationer utan föregående meddelande. Foton och illustrationer visar inte alltid standardversioner av maskiner.  
 Ovanstående information är endast en allmän beskrivning, all information tillhandahålls utan ansvar.