



TEKNISK DATA

VIKTER

Max. arbetsvikt	4 800 kg
Arbetsvikt (inkl. ROPS)	3 900 kg
Modulvikt (valsram/traktordel)	1 855 kg/2 045 kg

PACKNINGSDATA

Centrifugalkraft (hög/låg amplitud)	43 kN/22 kN
-------------------------------------	-------------

PACKNINGSDATA (ENKEL AMPLITUD)

Centrifugalkraft	38/31 kN
Nominell amplitud	0.5 mm
Statisk linjelast (fram/bak)	14.3/15.7 kg/cm
Vattentank	298 l
Vibrationsfrekvens (1/min)	54/49 Hz

PACKNINGSDATA (DUBBEL AMPLITUD)

Centrifugalkraft (hög/låg amplitud)	38/21 kN
Nominell amplitud (hög/låg)	0.5/0.2 mm
Vibrationsfrekvens (1/min)	54/61 Hz

FRAMKOMLIGHET

Arbets hastighet	0-9 km/h
Tiltning	±10°
Maximal teoretisk backtagningsförmåga	42 %

MOTOR

Tillverkare/Modell	Kubota V2203-M (IIIA)
Typ	Vattenkyld
Max. effekt, SAE J1995	35 kW (48 hp) @ 2700 rpm
Bränsletank	60 l

MOTOR

Tillverkare/Modell	Kubota V2403-CR E4B (T4)
Typ	Vattenkyld
Max. effekt, SAE J1995	37 kW (50 hp) @ 2700 rpm

MOTOR

Tillverkare/Modell	Kubota V2403-CR E5B (StageV)
Typ	Vattenkyld
Max. effekt, SAE J1995	37 kW (50 hp) @ 2700 rpm

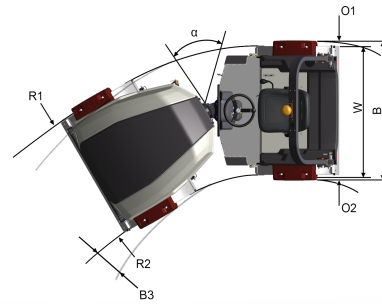
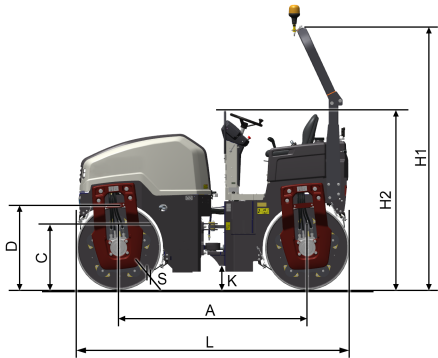
HYDRAULIKSYSTEM

Drivning	Axialkolvpump med variabelt displacement och servo. 2 radialkolvmotorer med konstant displacement
Vibration	Kugghjulspump/motor med konstant displacement
Styrning	Kugghjulspump med konstant displacement
Färdbröms	Hydrostatisk i fram & backreglage
Parkerings-/Nödbroms	Felsäker flerlamellbroms på båda valsarna

Hitta oss lokalt på www.dynapac.com

Vi förbehåller oss rätten att ändra specifikationer utan föregående meddelande. Foton och illustrationer visar inte alltid standardversioner av maskiner.

Ovanstående information är endast en allmän beskrivning, all information tillhandahålls utan ansvar.



MÅTT

DIMENSIONER

A. Axelavstånd	1970 mm
B. Bredd	1425 mm
B3. Bredd, offset	50 mm
C. Kantstensfrigång	690 mm
D. Valsdiameter	880 mm
H1. Höjd med ROPS /hytt	2855 mm
H2. Höjd utan ROPS /hytt	2025 mm
K. Markfrigång	190 mm
L. Längd	2850 mm
O1. Överhäng, höger	62.5 mm
O2. Överhäng, vänster	62.5 mm
R1. Vändradie, yttre	4330 mm
R2. Vändradie, inre	3030 mm
S. Valsvepstjocklek	16 mm
W. Valsbredd	1300 mm
α. Styrvinkel	±30°

Hitta oss lokalt på www.dynapac.com

Vi förbehåller oss rätten att ändra specifikationer utan föregående meddelande. Foton och illustrationer visar inte alltid standardversioner av maskiner.

Ovanstående information är endast en allmän beskrivning, all information tillhandahålls utan ansvar.